

# Солнцезащитные изделия для окон ПВХ - 2011



KS-25



UNI-2

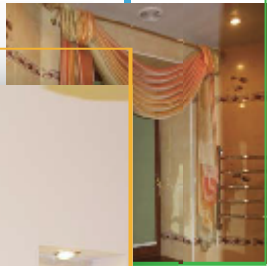


UNI-1



MINI





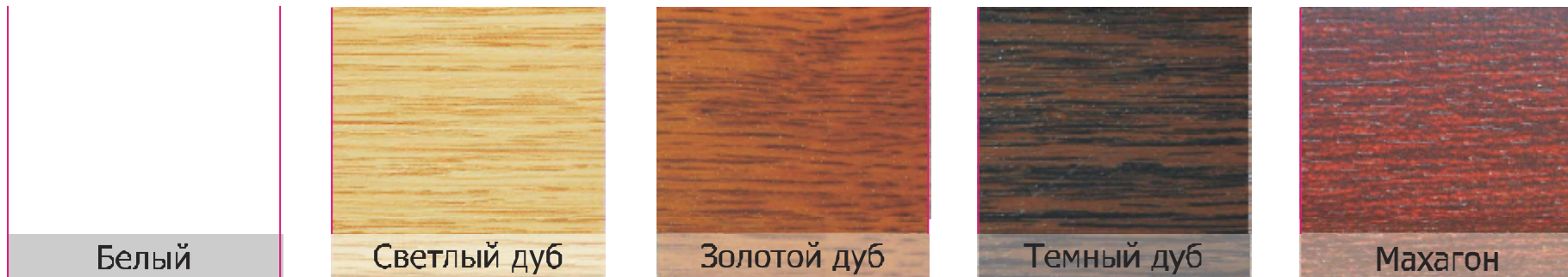
Комфортным и эстетичным пластиковым окнам отдают предпочтения большинство современных людей. Пластиковые окна сохраняют тепло в доме, обеспечивают надежную звукоизоляцию, а солнцезащитные системы КАТРИС-ПВХ, разработанные специально для пластиковых окон (рулонно-кассетные системы UNI-1 и UNI-2, MINI и горизонтальные кассетные жалюзи KS-25), обеспечивают полную свободу в регулировании естественного светового потока и дают возможность уединиться от любопытных глаз. Образуя с окном единую конструкцию, данные системы не создают неудобств при открывании окна, не провисают при поворотно-откидном открывании створки, освобождают пространство подоконника и дополняют окно своими функциональными возможностями. Горизонтальные кассетные жалюзи KS-25 подчеркнут строгий стиль как домашнего так и офисного интерьеров и позволят управлять световым потоком по вашему усмотрению. Системы кассетных рулонных штор позволяют регулировать естественное освещение вплоть до полного затемнения в зависимости от свойств выбранной ткани. А уютные расцветки придадут окну своеобразный шарм.

## KS-25. Горизонтальная кассетная система KS-25

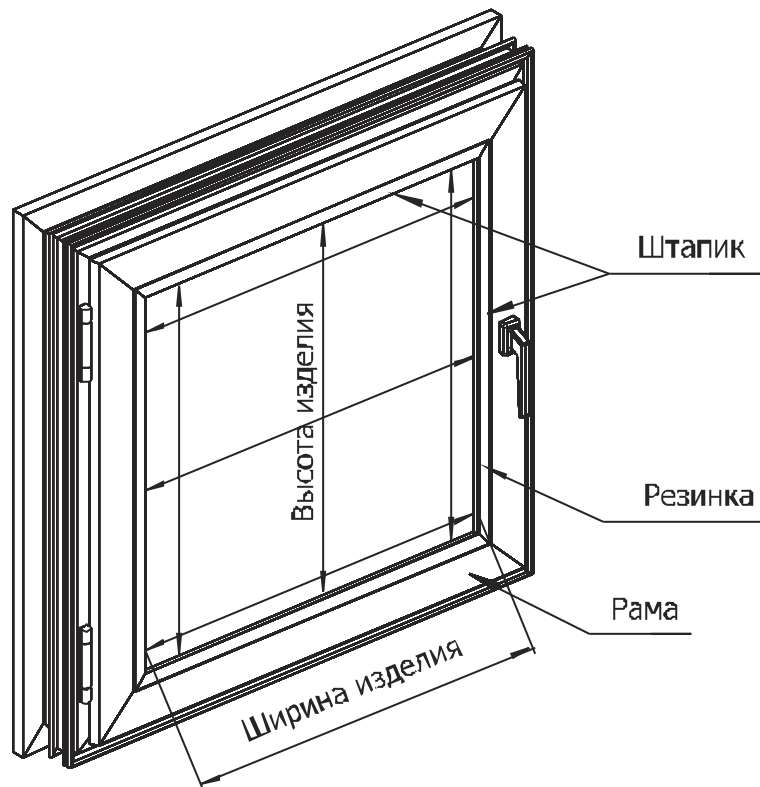


Кассетные горизонтальные жалюзи KS-25 разработаны специально для установки на окна ПВХ, алюминиевые окна и деревянные евроокна. Конструкция позволяет максимально близко установить изделие к стеклу, экономя пространство оконного проема. Благодаря перекрытию ламелей «Blackout» создается большая степень защиты от света и посторонних взглядов. Управление изделием осуществляется монокомандным механизмом - с помощью цепи управления.

### Возможные цвета комплектации



Точный оттенок цвета изделия определяется только по образцам.

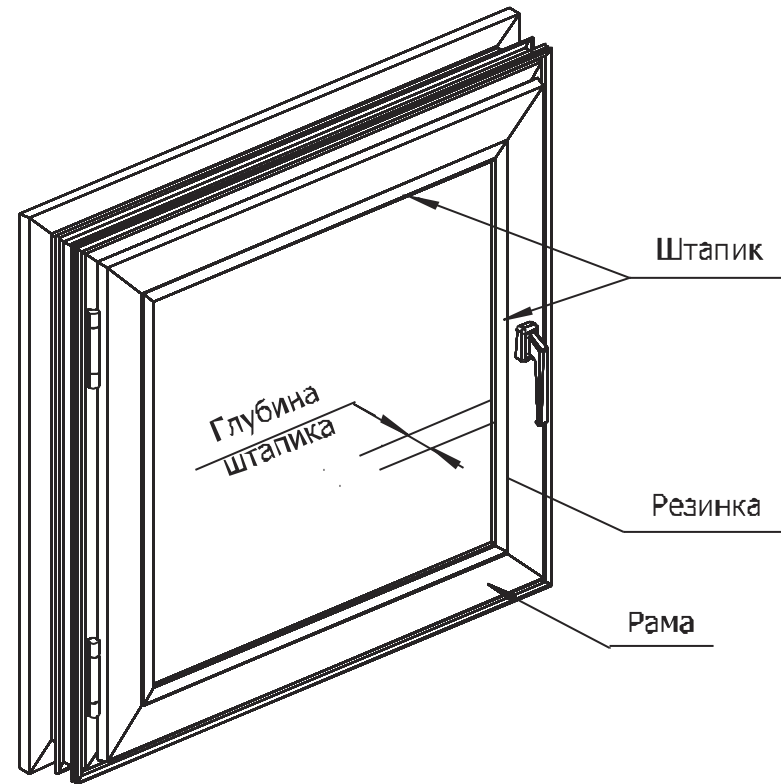


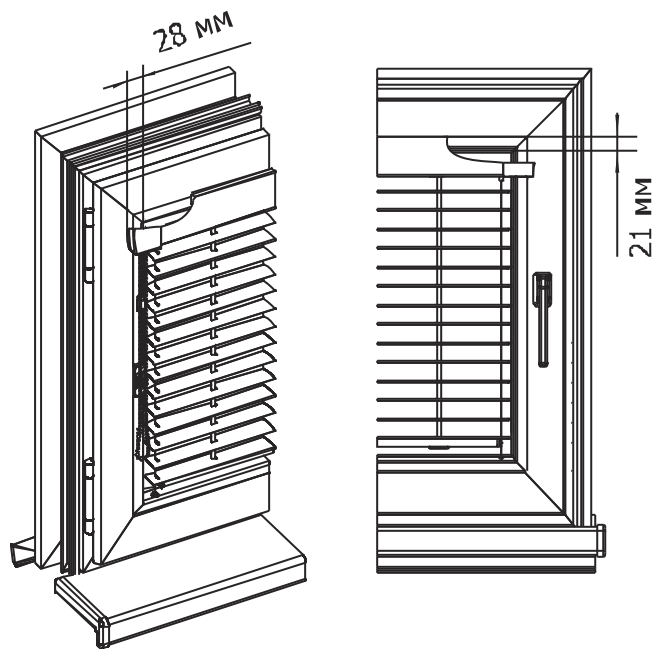
Замер производится с помощью рулетки.

**Ширина изделия** определяется размером светового проема по стеклу с учетом уплотнительных резинок.

**Высота изделия** определяется размером светового проема по стеклу с учетом уплотнительных резинок.

**Глубина штапика** измеряется расстоянием между поверхностью стекла и плоскостью штапика. Минимальная глубина штапика - 4 мм.





При замере необходимо учесть, что габаритная ширина изделия будет больше на 28 мм с каждой стороны верхнего карниза. Габаритная высота будет больше на 21 мм. Обратите внимание на расположение петель и ручек на окне.

**Сторона управления** - удобная для Вас. Предпочтительно на стороне петель (если они есть). Для удобства эксплуатации изделие комплектуется фиксатором цепи управления.

**Высота управления** - не менее  $\frac{2}{3}$  высоты изделия.

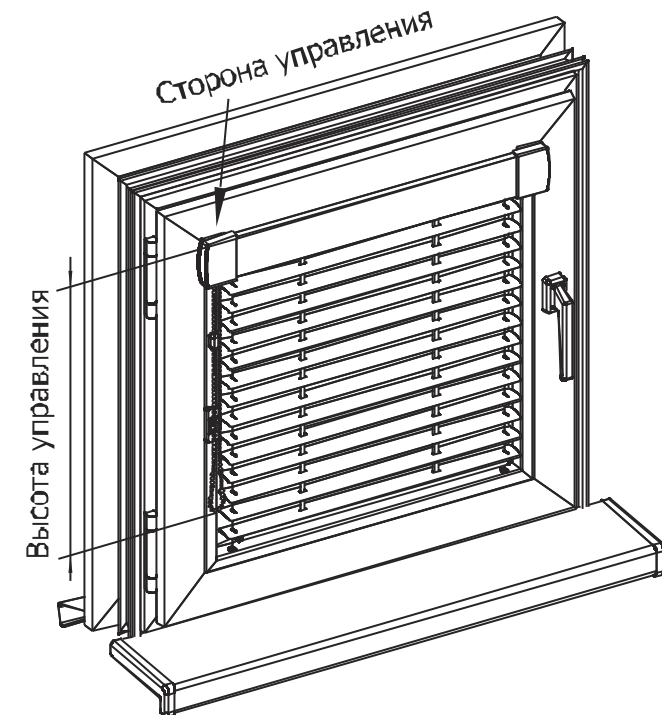
### Ограничения

Максимальная ширина - 160 см

Максимальная высота - 220 см

Минимальная ширина - 25 см

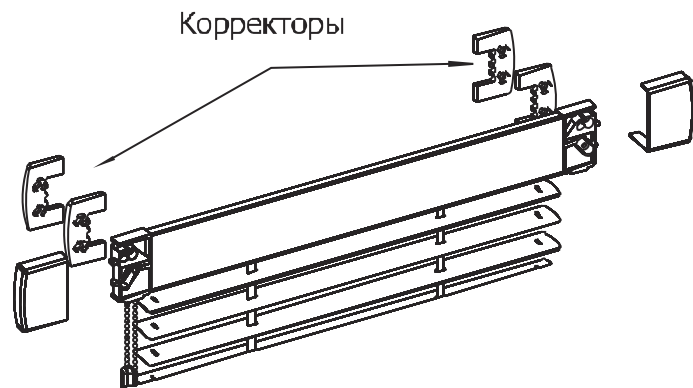
Максимальная площадь - 2,5 м<sup>2</sup>



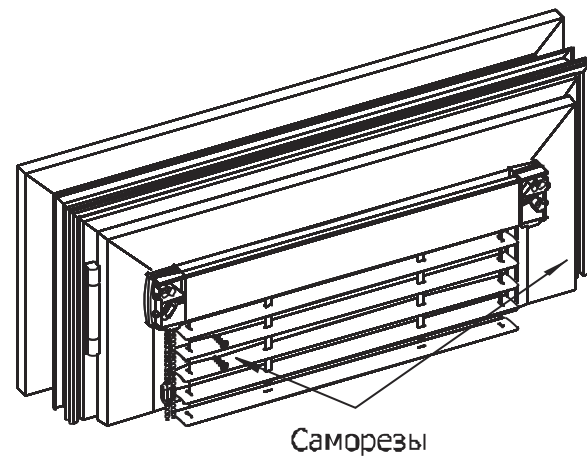
1. Снимите верхние боковые крышки.



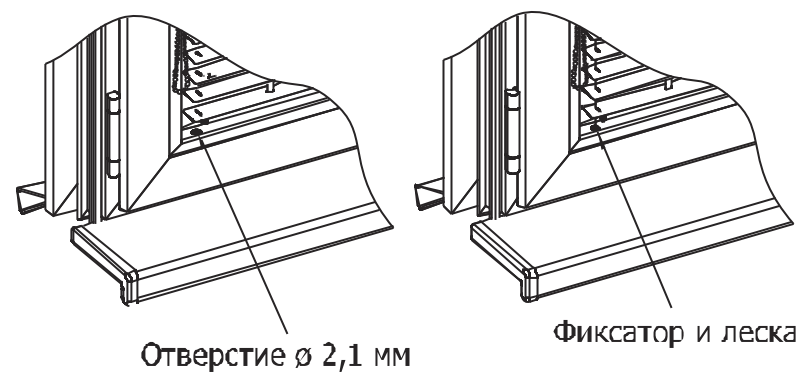
2. Установите необходимое количество корректоров.



3. Закрепите карниз саморезами к штапику или раме.

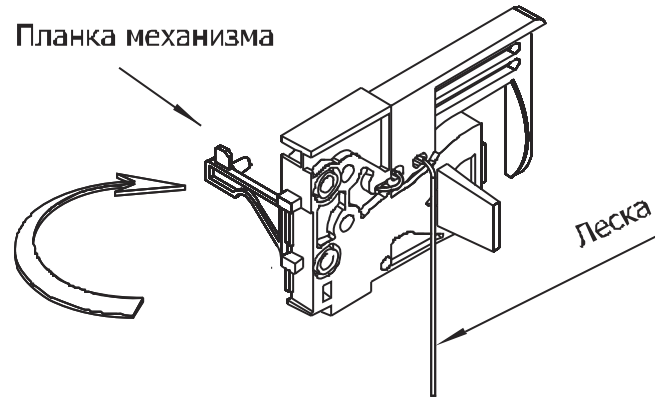


4. В нижнем штапике просверлите отверстие  $\varnothing 2,1$  мм для фиксатора лески.



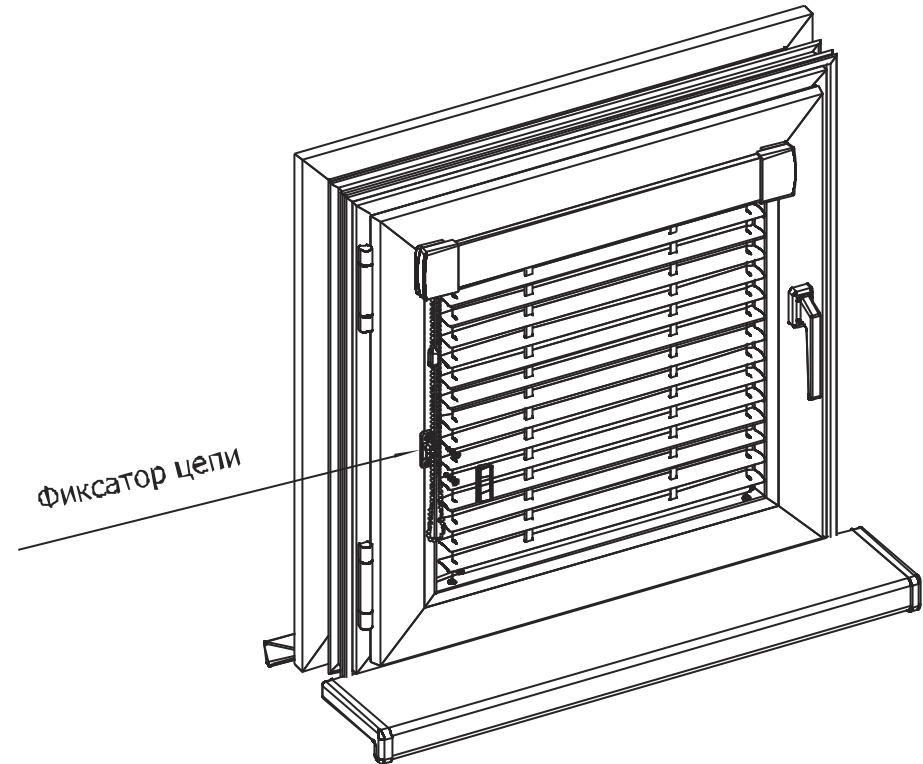


5. Натяните леску, используя планку механизма.



6. Закройте боковые крышки верхнего карниза.

7. Установите фиксатор цепи.



## Рекомендации по уходу

Горизонтальные жалюзи – самые неприхотливые в уходе изделия для окон. Аллюминиевые ламели достаточно протирать влажной тряпкой в закрытом состоянии. А при сильном загрязнении использовать мыльный раствор.

## UNI-1. Миникассетная рулонная система UNI-1



Главным достоинством системы UNI-1 является гармоничность, с которой система вписывается в конструкцию окна. Плоские направляющие, подобранные под цвет оконных рам, практически незаметны в общей конструкции, но при этом надежно удерживают полотно рулонной шторы параллельно стеклу.


Система UNI-1 размещается в пространстве между штапиками, формируя целостность общей композиции окна. Необходимыми условиями для установки этой системы является глубина штапика, которая должна быть не менее 10 мм, и форма штапика, которая должна быть близкой к прямоугольной.

### Возможные цвета комплектации


Цвет и текстура декоративных пластиковых элементов блока управления повторяют цвет и текстуру алюминиевых комплектующих, что выгодно отличает эту систему от аналогов конкурентов и позиционирует готовые изделия как изделия класса Люкс.



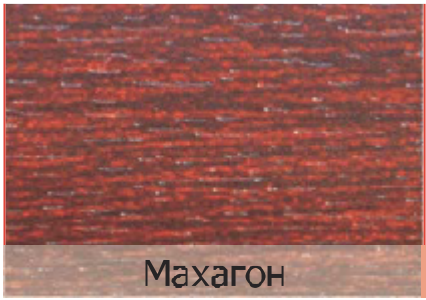
Белый



Дерево светлое



Дерево золотое



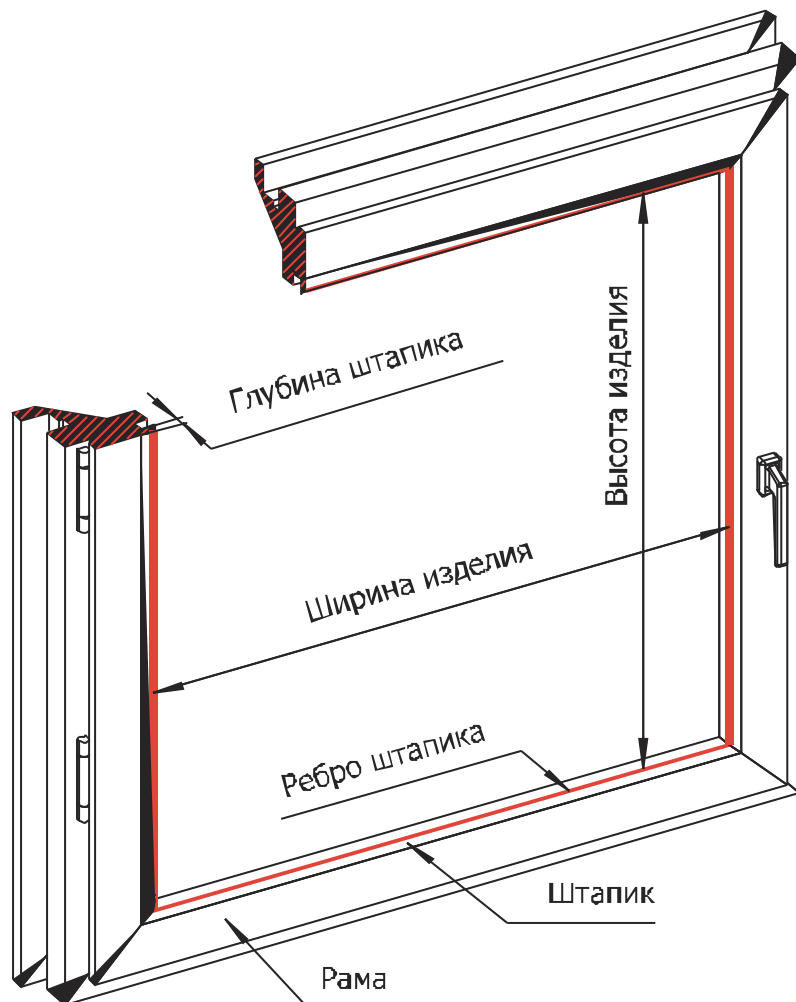
Махагон

Точный оттенок цвета изделия определяется только по образцам.

## UNI-1. Замер

Замер оконной конструкции для установки данной системы требует внимательности и точности измерений (размеры указываются в сантиметрах с точностью до миллиметра).

Обязательно замерьте глубину штапика (расстояние между поверхностью стекла и плоскостью штапика) и убедитесь, что она больше или равна 10 мм, а ее форма близка к прямоугольной.



**Ширина изделия** – расстояние между ребрами вертикальных штапиков с точностью до 1 мм.

**Высота изделия** – расстояние между ребрами горизонтальных штапиков с точностью до 1 мм.

**Сторона управления** – удобная для Вас.

**Высота управления** определяется заказчиком, по умолчанию высота управления составляет  $\frac{2}{3}$  высоты изделия.

Самым важным, что отличает обмер данной системы от других видов рулонных жалюзи, является то, что система UNI-1 должна точно «вписаться» в проем между ребрами штапиков.

## Ограничения

Минимальная ширина - 25 см

Максимальная ширина С ГАРАНТИЕЙ - 120 см

Максимальная ширина БЕЗ ГАРАНТИИ - 150 см

Минимальная высота - 20 см

Максимальная высота С ГАРАНТИЕЙ - 150 см

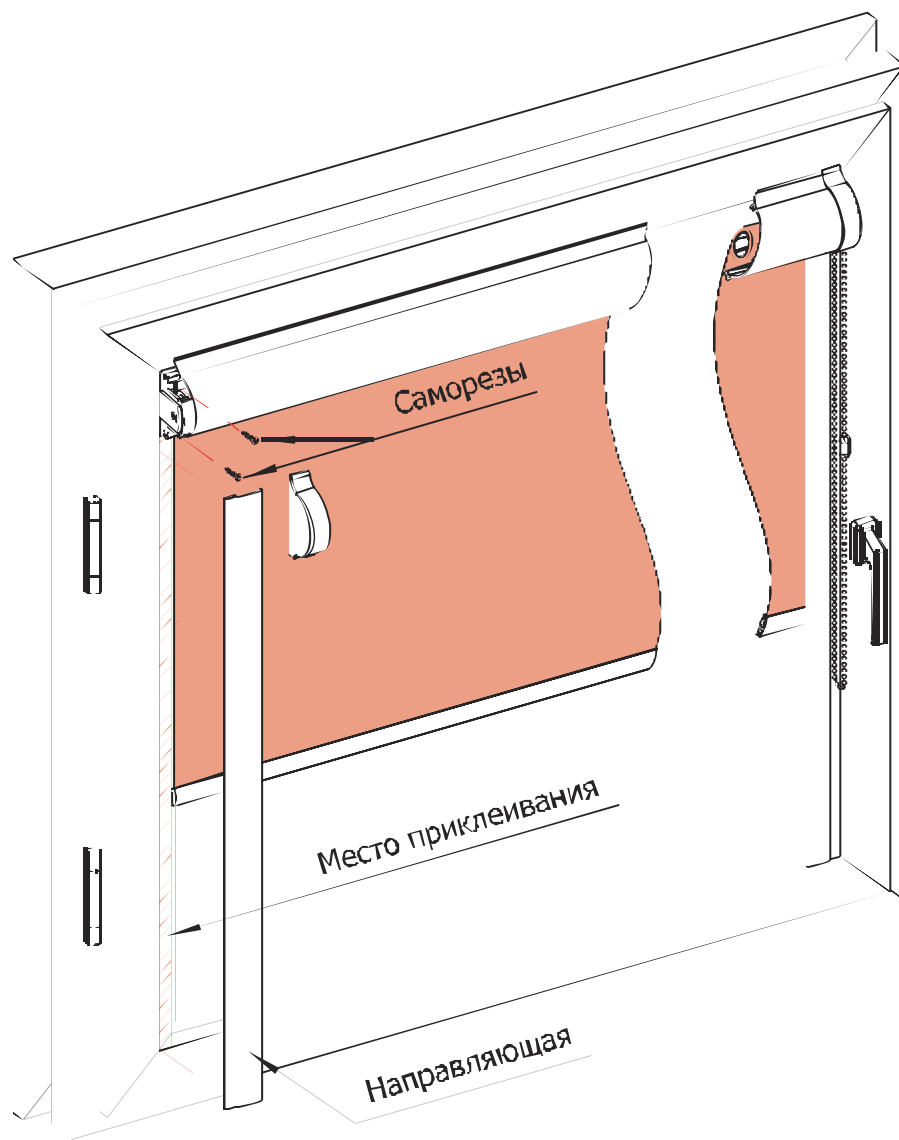
Максимальная высота БЕЗ ГАРАНТИИ - 180 см

## Монтаж

Крепление системы UNI-1 может производиться как саморезами (к штапику окна), так и на двусторонний скотч. Первый способ крепления (саморезами) является самым распространенным. Надежность последнего способа крепления проверена многолетним опытом наших европейских коллег, основоположников по производству и установке систем UNI, и предпочтительна для тех, кто хочет обойтись без сверлений.

Обязательно укажите ваши предпочтения в креплении системы UNI-1 при заказе, потому что крепление двусторонним скотчем предусматривает дополнительную комплектацию к системе и отличается в монтаже.

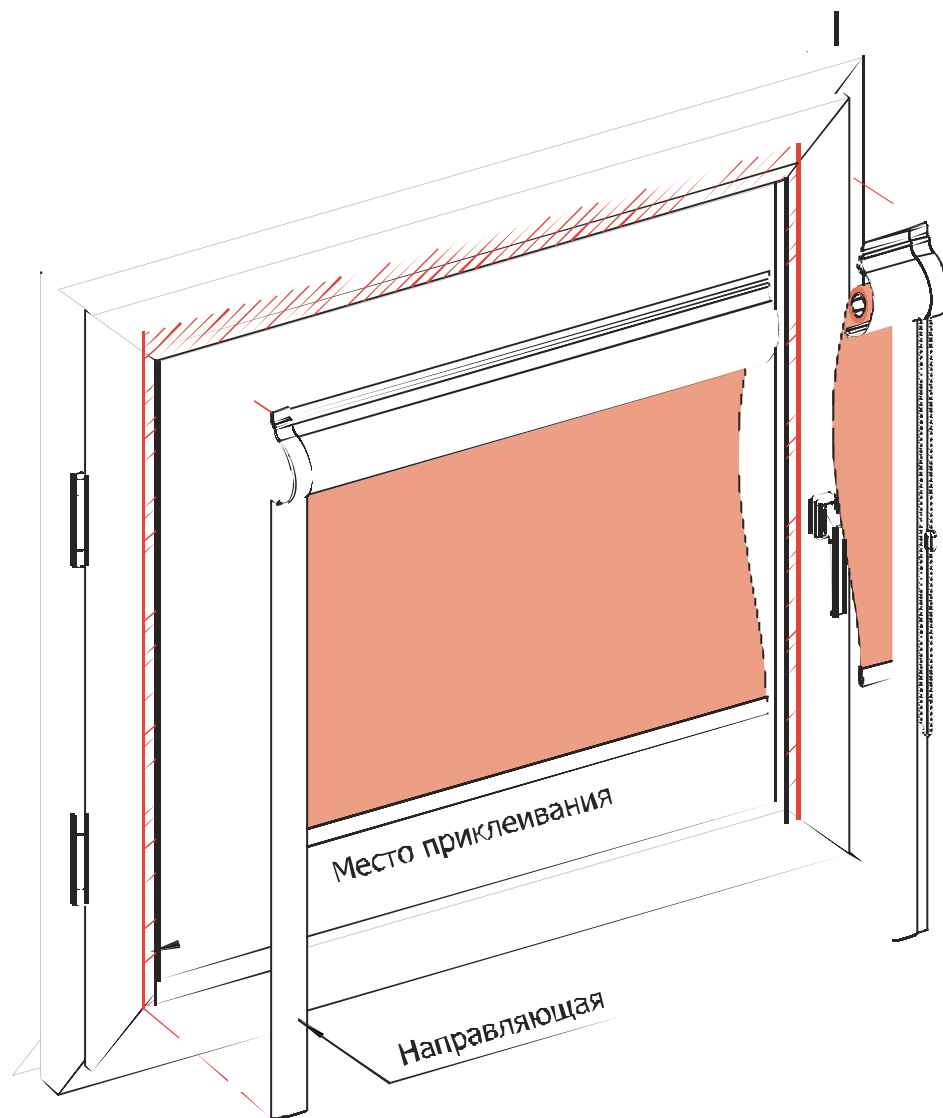
### Монтаж системы UNI-1 на саморезы



Монтаж изделия ведется строго горизонтально. Отклонение от линии горизонта ведет к неправильной работе изделия.

1. Перед началом монтажа снимите боковые крышки.
2. Приложите изделие к раме и прикрутите его 4 саморезами в монтажные отверстия.
3. Обезжирьте участки поверхности боковых штапиков и нагрейте скотч феном. Снимите защитный слой скотча с направляющих и приклейте их на боковые штапики впритык к коробу.
4. Установите обратно боковые крышки.

## Монтаж системы UNI-1 в комплектации для приклеивания



Монтаж изделия ведется строго горизонтально. Отклонение от линии горизонта ведет к неправильной работе изделия.

1. Обезжирьте участки поверхности оконного профиля, на которые будете приклеивать изделие и нагрейте скотч феном.

2. Снимите защитный слой скотча с короба (подкладок блока управления и адаптера короба для приклеивания) и, плотно прижимая, приклейте всю конструкцию целиком.

3. Снимите защитный слой скотча с направляющих и, плотно прижимая, приклейте их на боковые штапики впритык к коробу.

## UNI-2. Миникассетная рулонная система UNI-2





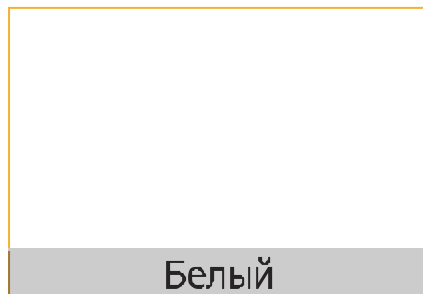
Основным достоинством системы рулонных штор UNI-2 является то, что данная система не требует глубокого штапика. Проще говоря, систему UNI-2 можно установить на абсолютно плоскую поверхность. И там, где нельзя использовать UNI-1 (в случае, если глубина штапика меньше 10 мм), UNI-2 становится идеальным решением.

Независимость системы UNI-2 от глубины штапика позволяет установить систему на оконный профиль, не закрывая светового проема, что наделяет ее дополнительным преимуществом.

Миникассетная система UNI-2 отличается своими П-образными направляющими для удержания полотна рулонной шторы параллельно стеклу. Гармонично подобранный цвет этих направляющих (так же, как и короба, скрывающего валик ткани) в соответствии с цветом оконной рамы, завершает целостность оконной конструкции и рулонных штор.

### **Возможные цвета комплектации**

Цвет и текстура декоративных пластиковых элементов блока управления повторяют цвет и текстуру алюминиевых комплектующих, что выгодно отличает эту систему от аналогов конкурентов и позиционирует готовые изделия как изделия класса Люкс.



Белый



Дерево светлое

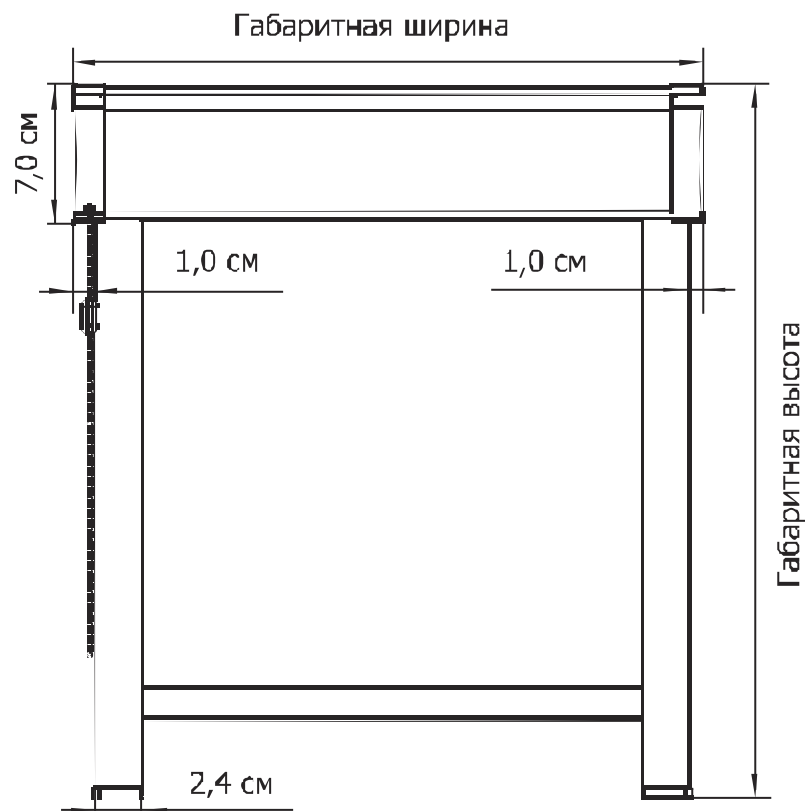


Дерево золотое



Махагон

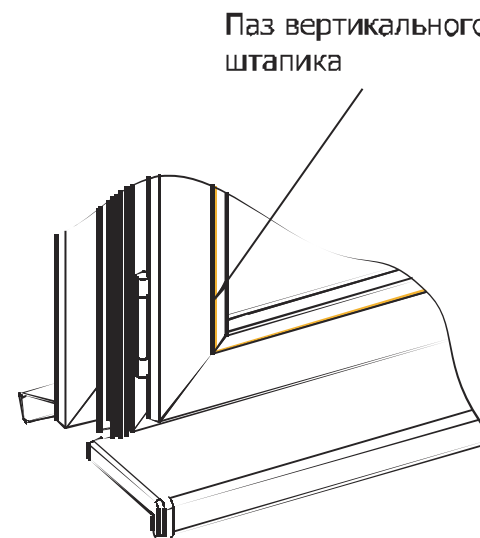
Точный оттенок цвета изделия определяется только по образцам.



В отличие от системы UNI-1 у системы UNI-2 замеряются габаритные размеры, которые определяются исходя из желания заказчика и особенностей конструкции оконной рамы (расположение ручек и петель).

**Габаритная ширина изделия** – это расстояние между пазами вертикальных штапиков + 2 см.

**Габаритная высота изделия** – расстояние от верхней точки короба изделия до нижней точки заглушки направляющей.



### Ограничения

Минимальная ширина - 25 см

Максимальная ширина С ГАРАНТИЕЙ - 120 см

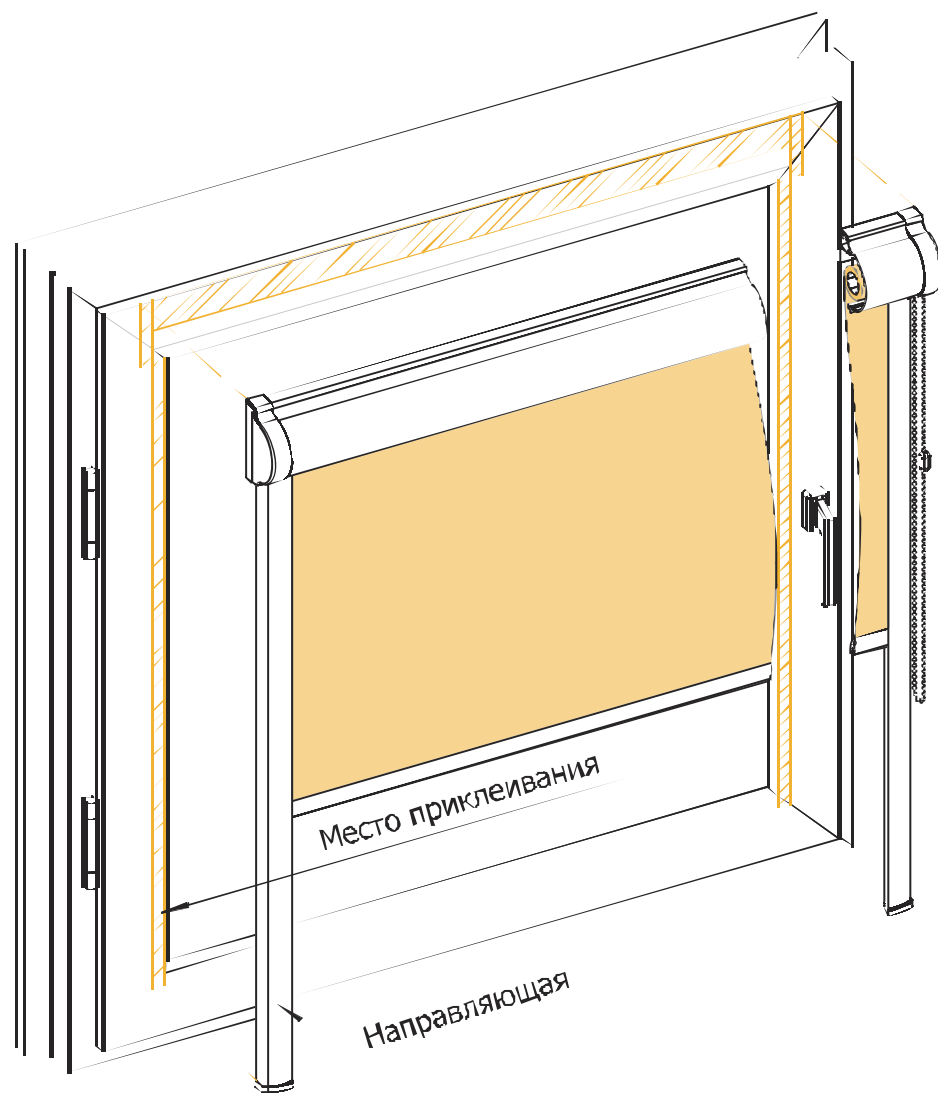
Максимальная ширина БЕЗ ГАРАНТИИ - 150 см

Минимальная высота - 20 см

Максимальная высота С ГАРАНТИЕЙ - 150 см

Максимальная высота БЕЗ ГАРАНТИИ - 180 см

Установка системы UNI-2 на оконный профиль осуществляется приклеиванием на двусторонний скотч. Крепление системы UNI-2 на саморезы не производится.



Способ крепления на двусторонний скотч отличается простотой и эстетичностью, а также надежностью, подтвержденной многолетним как отечественным, так и зарубежным опытом. Этот тип крепления является самым распространенным и предпочитаемым среди населения.

Монтаж изделия ведется строго горизонтально. Отклонение от линии горизонта ведет к некорректной работе изделия.

1. Обезжирьте участки поверхности оконного профиля, на которые будете приклеивать изделие и нагрейте скотч феном.
2. Снимите защитный слой скотча с короба (подкладок блока управления и адаптера короба для приклеивания) и, плотно прижимая, приклейте всю конструкцию целиком.
3. Снимите защитный слой скотча с направляющих. Вставьте их в технологические пазы короба. Плотно прижимая, приклейте направляющие на боковую поверхность рамы окна.

## MINI. Рулонная система MINI



Система MINI - самый недорогой и изящный вариант современного оформления окна. Это миниатюрное изделие на трубе диаметром всего 17 мм идеально подойдет желающим сэкономить, но не в ущерб эстетике. Несмотря на отсутствие алюминиевых направляющих (как в системах UNI-1 и UNI-2) это изделие также работоспособно на поворотно-откидном варианте окна. В качестве направляющих предусмотрено использование лески либо миниатюрных магнитов.

Огромным плюсом этой системы является многообразие опций и вариантов крепления данного изделия к пластиковому окну.

Самым распространенным является крепление изделия на саморезы.

Не менее востребованным является способ крепления на двусторонний скотч (в этом случае используются специальные подкладки под механизм, которые создают ровную поверхность для приклеивания скотча).

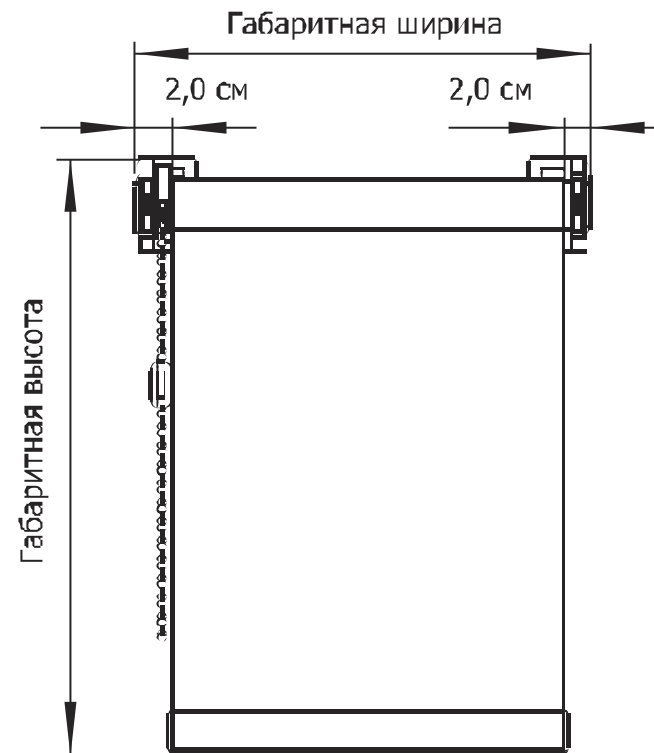
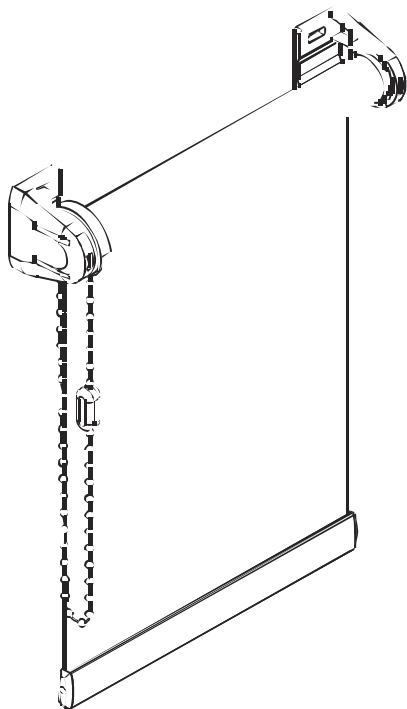
Но даже если вас не устраивает ни один из перечисленных способов, система MINI предусматривает также возможность крепления на специальные навесные кронштейны (металлические либо пластиковые). Только нужно иметь в виду, что данный способ крепления изделия возможен только на поворотно-откидную створку (не «глухую»)!

**Габаритная ширина изделия** измеряется исходя из желания заказчика и особенностей конструкции оконной рамы (расположение ручек и петель).

Необходимо учитывать, что в готовом изделии габаритная ширина изделия будет на 4,0 см больше ширины ткани.

В случае крепления в оконный проем желательно вычесть 1-2 см от ширины изделия для поправки на неровность откосов.

**Габаритная высота** измеряется исходя из желания заказчика и особенностей конструкции оконной рамы.



**Сторона управления** — удобная для Вас.

**Высота управления** определяется заказчиком, по умолчанию высота управления составляет  $\frac{2}{3}$  от высоты изделия.

**Способ крепления** — саморезами к штапику окна, приклеиванием на двусторонний скотч, на навесные кронштейны (пластиковые или металлические).

**Способ намотки ткани** — прямая или обратная намотка (на рисунке изображена прямая намотка ткани на трубу).

## Ограничения

Минимальная ширина - 25 см

Максимальная ширина С ГАРАНТИЕЙ - 120 см

Максимальная ширина БЕЗ ГАРАНТИИ - 150 см

Минимальная высота - 20 см

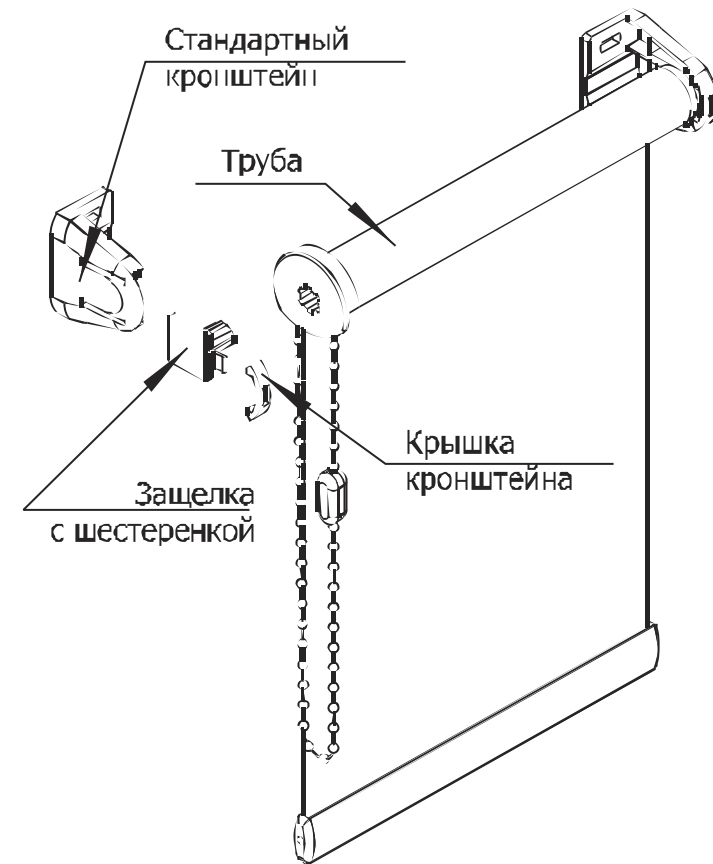
Максимальная высота С ГАРАНТИЕЙ - 150 см

Максимальная высота БЕЗ ГАРАНТИИ - 180 см

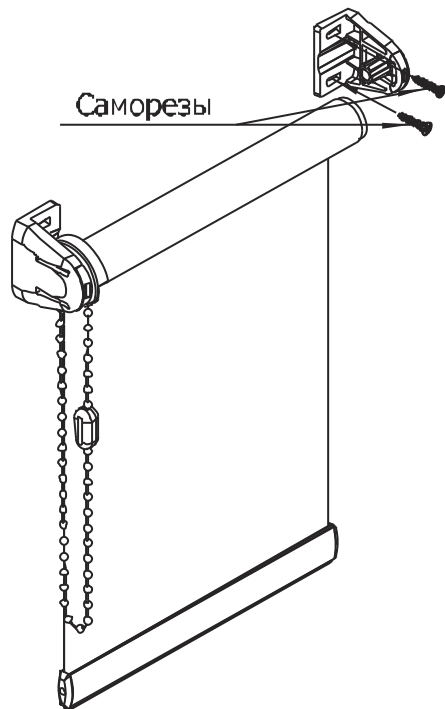
## Монтаж

Данная конструкция подразумевает установку изделия на раму окна в зависимости от способа крепления, выбранного при замере.

Будьте внимательны при установке кронштейнов! Помните о том, что кронштейны должны быть установлены строго на горизонтальной линии, иначе будет происходить перекос ткани при эксплуатации.



## Монтаж системы **MINI** в стандартной комплектации



1. Приложите кронштейны к раме и прикрутите каждый из них двумя саморезами в монтажные отверстия.  
Необходимо помнить, что независимо от того, какое крепление используется, открытая часть цепочного механизма, должна смотреть вниз (так же, как изображено на рисунке).
2. Вставьте в трубу с тканью защелки с шестеренками.
3. Вставьте трубу в стандартный кронштейн.
4. Надавите на трубу так, чтобы защелки с шестеренками утопились в стандартном кронштейне до щелчка.
5. Установите крышки кронштейнов (декоративный элемент конструкции).
6. В случае установки системы на мансардное или откидное окно, для фиксации полотна изделия параллельно окну, установите кольца и нижние кронштейны для лески **MINI** и натяните леску.

## Монтаж системы **MINI** в комплектации для приклеивания



1. Защелкните насадки для приклеивания на кронштейны.
  2. Обезжирьте участки поверхности оконного профиля, на которые будете приклеивать изделие и нагрейте скотч феном.
  3. Снимите защитную пленку скотча и, плотно прижимая, приклейте их на поверхность.
- Дальнейшие действия повторяют пункты 2-6 монтажа в стандартной комплектации.
- Необходимо помнить, что независимо от того, какое крепление используется, открытая часть цепочного механизма должна смотреть вниз.



## Монтаж системы MINI в комплектации с пластиковыми навесными кронштейнами



Установка производится только на открывающуюся створку рамы.

1. Защелкните навесные пластиковые кронштейны в стандартные кронштейны.

2. Снимите защитный слой скотча и зацепите кронштейны за верхнюю часть створки (створку необходимо открыть).

Необходимо помнить, что независимо от того, какое крепление используется, открытая часть цепочного механизма, должна смотреть вниз.

Дальнейшие действия повторяют пункты 2-6 монтажа в стандартной комплектации.

## Монтаж системы MINI в комплектации с металлическими навесными кронштейнами



Установка производится только на открывающуюся створку рамы.

1. Загните лепестки навесных металлических кронштейнов, соединив их со стандартными кронштейнами.

2. Снимите защитный слой скотча и зацепите кронштейны за верхнюю часть створки окна (створку необходимо открыть).

Необходимо помнить, что независимо от того, какое крепление используется, открытая часть цепочного механизма, должна смотреть вниз.

Дальнейшие действия повторяют пункты 2-6 монтажа в стандартной комплектации.

Благодаря специальной пропитке ткани, используемые для изготовления рулонных штор, защищены от выгорания и имеют пылеотталкивающие свойства, что делает эти изделия неприязательными в уходе. Чтобы рулонные шторы сохраняли свой первоначальный вид нужно помнить и соблюдать лишь несколько условий:

1. Избегайте прямого попадания грязи на полотно рулонной шторы (например, при мытье окна или приготовлении пищи). Лучше сверните шторы, если такая вероятность возрастет.
2. Используйте исключительно сухую чистку щеткой или пылесосом в уходе за рулонными шторами. Влажная обработка может деформировать ткань и способствовать потере ее защитных и пылеотталкивающих свойств.  
Некоторые виды ткани допускают бережную влажную чистку мягкой губкой с применением PH-нейтрального порошка, но после такой обработки тканевое полотно шторы следует обязательно просушить в развернутом виде.
3. Небольшие загрязнения можно удалить обычным ластиком.
4. Избегайте механической деформации ткани.
5. Механизм рулонных штор можно изредка смазывать силиконовым аэрозолем.



Московская обл., Люберецкий р-н,  
пос. Томилино, мкрн. Птицефабрика К-7  
тел. (495) 229-11-23  
e-mail: info@katris.ru, http://www.katris.ru

